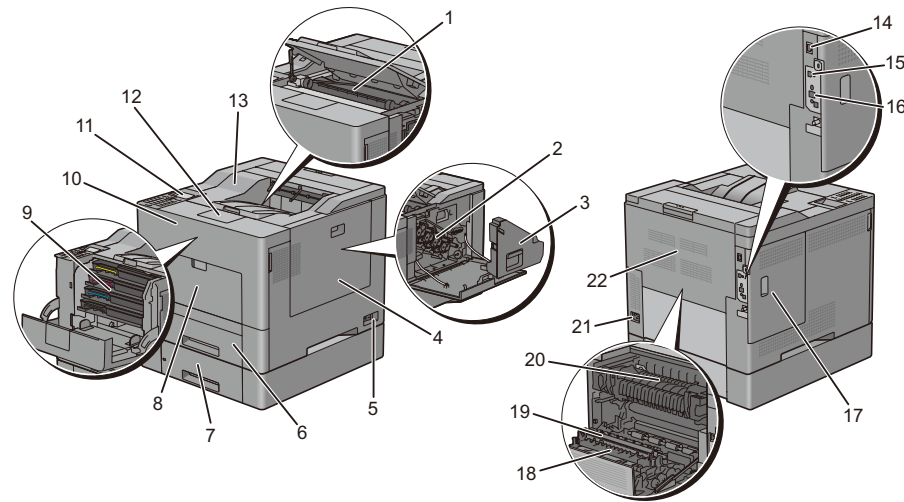
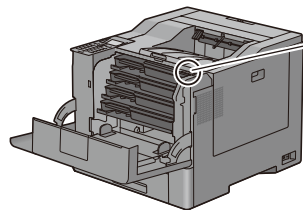


Vista frontal y trasera



1	Unidad de correa de transferencia	12	Extensión de la bandeja de salida
2	Cartuchos de tambor	13	Cubierta superior
3	Caja de tóner residual	14	Puerto Ethernet
4	Tapa derecha	15	Puerto USB
5	Interruptor principal	16	Conector del adaptador inalámbrico
6	Bandeja 1	17	Tapa izquierda
7	Alimentador de 550 hojas opcional (bandeja 2)	18	Unidad de impresión a dos caras
8	Alimentador multifunción (MPF)	19	Segundo rodillo de transferencia de la correa (segundo BTR)
9	Cartuchos de tóner	20	Unidad del fusor
10	Cubierta frontal	21	Conector de alimentación
11	Panel del operador	22	Cubierta trasera

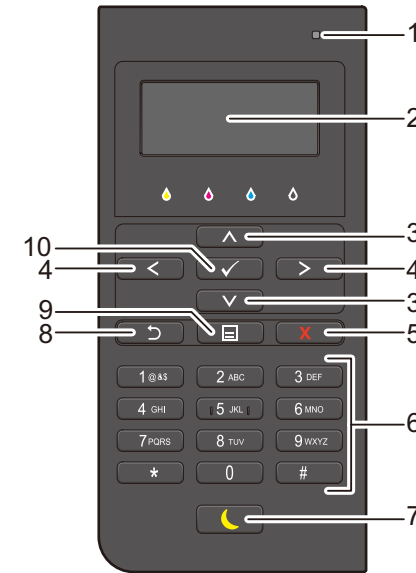


Etiqueta de servicio Código de Servicio Express
 xxxxxxxx 000 000 000 00

Etiqueta de servicio

Acerca del panel del operador

El panel del operador tiene un panel LCD de cuatro líneas, un LED de estado, botones de control y un teclado numérico que le permite controlar la impresora.

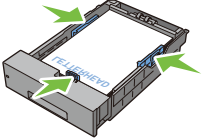
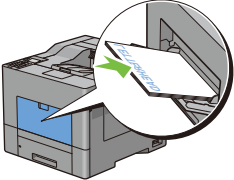


1	LED de estado (Lista / Error)	Muestra una luz verde cuando la impresora está preparada y una luz verde intermitente cuando se reciben datos. Muestra una luz ámbar cuando se produce un error y ámbar intermitente cuando se produce un error de impresión irreparable.
2	Panel LCD	Muestra varios ajustes, instrucciones y mensajes de error.
3	Botón ▲ ▼	Mueve el cursor o resalta arriba o abajo.
4	Botón < >	Mueve el cursor o resalta a derecha o izquierda
5	Botón X (Cancelar)	Cancela los trabajos activos o pendientes.
6	Teclado numérico	Escribe números y caracteres.
7	Botón ☾ (Ahorro de energía)	Entra en el modo de ahorro de energía o sale del mismo. Si no se ha utilizado la máquina durante un rato, esta entra en modo de Ahorro de energía para reducir el consumo eléctrico. Cuando está activo el modo de Ahorro de energía, el botón Ahorro de energía parpadea.
8	Botón ↶ (Retroceder)	Regresa a la pantalla anterior.
9	Botón ☰ (Menú)	Lleva al nivel superior del menú.
10	Botón ✓ (Aceptar)	Confirma la introducción de valores.

NOTA: Al cambiar a otro menú o regresar a una pantalla anterior, se cancela la entrada o el ajuste actual. No olvide pulsar el botón ✓ (Aceptar) para guardar la entrada o el ajuste actual.

Carga de papel con membrete

El papel preimpreso, como el papel con membrete o el papel perforado, debe insertarse con el borde inferior por delante y el lado de impresión hacia abajo, como se muestra a continuación.

Bandeja 1 y alimentador de 550 hojas opcional	MPF	Orientación de página
Cara de impresión hacia abajo	Cara de impresión hacia abajo	El membrete entra en la impresora en último lugar
		

NOTA: Ajuste Modo con membrete a 2 caras o Modo Dúplex Papel con Membrete en Habilitar y Tipo de Papel en Papel con Membrete, Preimpreso o Preperforado desde el panel del operador o el controlador de la impresora, incluso aunque imprima una sola cara del papel con membrete, preimpreso o perforado.

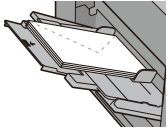
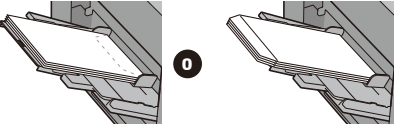
Carga de sobres en el MPF

Cargue los sobres en el MPF tal como se muestra en las ilustraciones siguientes.

PRECAUCIÓN: No utilice nunca sobres con ventanas, revestimientos oleosos o autoadhesivos. Éstos podrían ocasionar atascos de papel y producir daños a la impresora.

NOTA: Si no carga los sobres en el MPF inmediatamente después de haberlos sacado del paquete podrían hincharse. Para evitar atascos, aplánelos antes de cargar los sobres en el MPF. Para evitar atascos, presione con firmeza toda la superficie de los sobres para aplanarlos antes de cargarlos en el MPF.

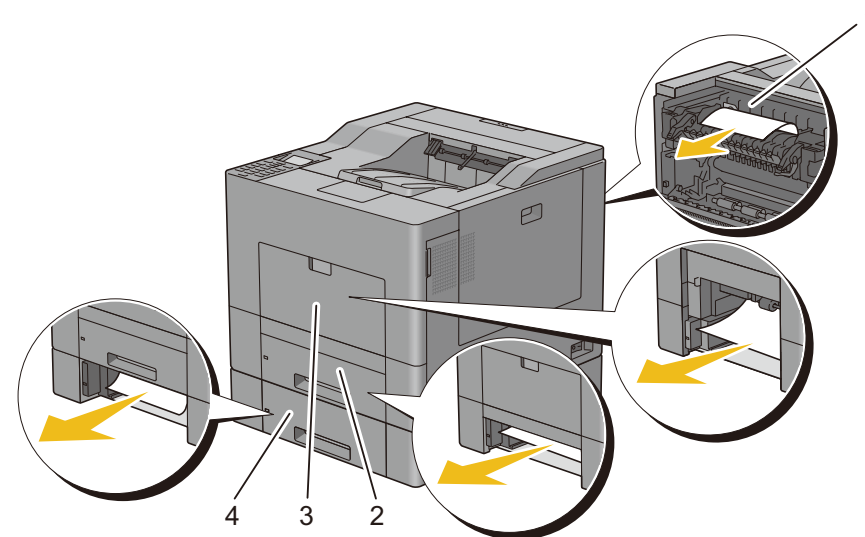
NOTA: La altura máxima (cantidad) de los sobres que puede cargar en el MPF es de aproximadamente 15 mm/0,59 pulgadas (15 sobres).

Sobre de tamaño n.º 10, Monarch o DL	Tamaño C5
	

Identificación de la ubicación de atascos de papel

PRECAUCIÓN: No intente eliminar los atascos con herramientas o instrumentos. Esto podría dañar la impresora para siempre.

En la siguiente ilustración se muestra dónde se pueden producir los atascos de papel en la trayectoria del material de impresión.



- | | |
|---|-----------------------------------|
| 1 | Unidad del fusor |
| 2 | Bandeja 1 |
| 3 | MPF |
| 4 | Alimentador de 550 hojas opcional |

Búsqueda de información

Para obtener más información, acceda a Configuración de la impresora Dell en el "Software and Documentation disc".

- Vídeo de instalación
Instrucciones de configuración del hardware de la impresora y los accesorios opcionales.
- Guía del usuario
Información adicional sobre componentes de la impresora, sustitución de consumibles, software disponibles y solución de problemas.